

# Aufbauanleitung



## Stahlmantel-Schwimmbecken

Rundformbecken Milano  
Ovalformbecken Toscana  
Achtformbecken Elba

Sie haben mit dem Kauf eines hobby-pool Schwimmbeckens ein qualitativ hochwertiges Produkt „Made in Germany“ erworben, das sich auf Grund der durchdachten Lösung schnell und einfach aufbauen lässt.

## 1. Vor dem Aufbau



Bitte lesen Sie diese Anleitung, bevor Sie mit der Beckenmontage beginnen, sorgfältig durch und beachten Sie alle Hinweise. Bitte heben Sie diese Anleitung während der gesamten Nutzungszeit Ihres Schwimmbeckens unbedingt auf. Nur der fachgerechte Aufbau (bzw. Einbau) sichert die Gewährleistungsansprüche. Technische Änderungen und Irrtum behalten wir uns vor.

## 2. Allgemeine Sicherheitshinweise



Ein Schwimmbecken soll Spaß und Freude bringen, kann aber auch bestimmte Risiken in sich bergen, insbesondere für kleine Kinder oder für Personen, die nicht schwimmen können. Um Unfälle zu vermeiden, sollten Sie die folgenden, **Sicherheitshinweise beachten**. Als Eigentümer ist Ihre wichtigste Aufgabe, die Badenden an die „Schwimmbecken“-Sicherheitsregeln zu erinnern. Unsere Schwimmbecken sind zur Familiennutzung und im Freien ausgelegt.

- Ein Schwimmbecken ist kein Spielzeug. Sein Gebrauch verlangt Voraussicht, Überwachung und Pflege.
- Lassen Sie niemals Kinder, die nicht schwimmen können ohne Aufsicht eines Erwachsenen. Lassen Sie niemals ein Kind alleine baden.
- Alkoholische Getränke: Benutzen Sie niemals Ihr Schwimmbecken wenn Sie alkoholische Getränke, Medikamente oder Drogen zu sich genommen haben. Ein Schockzustand, Ohnmacht oder ein schwerer Unfall oder Ertrinken können daraus resultieren.
- Sicherheitsabgrenzungen / Alarmsysteme/Abdeckungen : Verschiedene Systeme verstärken die Vorbeugung von Unfällen für Kinder in der Nähe von Schwimmbecken. Wir empfehlen Ihnen eine Sicherheitsabgrenzung, Alarmsystem oder unsere Sicherheitsabdeckung zu installieren. Wenden Sie sich an Schwimmbeckenspezialisten und Diese Systeme können keinesfalls die Aufsicht eines Erwachsenen ersetzen.
- Springen Sie niemals in Ihr Becken, die Tiefe reicht dafür nicht aus. Springen Sie niemals unvorbereitet ins Wasser, besonders nicht nach einer Mahlzeit (2 Stunden später ist angeraten). Nach einem Sonnenbad oder einer starken Anstrengung riskieren Sie einen Kälteschock.
- Entfernen Sie Ihre Leiter oder versperren Sie den Zugang zum Schwimmbecken, wenn es nicht in Betrieb ist. Benutzung der Schwimmbadleiter ausschließlich für Schwimmbecken
- Lassen Sie niemals ein Tier (Hund, Katze, Fisch, usw.) im Schwimmbecken baden. Diese könnten die Hülle (Liner) beschädigen, ertrinken oder ersticken.
- Schwimmen Sie niemals nach Sonnenuntergang, wenn Sie den Grund des Beckens nicht mehr sehen können. Es liegt in Ihrer Verantwortung, eine ausreichende Beleuchtung Ihres Pools vorzusehen. Ziehen Sie dazu einen Elektriker zu Rate und stellen Sie sicher, dass Ihre Anlage den geltenden elektrischen Regelungen entspricht.
- Niemals zwischen der Beckenwand und der Leiter schwimmen (Gefahr eingeklemmt zu werden.)
- Vermeiden Sie es, Gegenstände um das Becken zu installieren, die das Erklettern des Beckens erleichtern könnten (Sprungbrett, etc.). Lassen Sie mindestens 2 m Freiraum um das Schwimmbecken herum.
- Üben Sie keinen übermäßigen Druck auf die Schwimmbeckenteile aus, wie zum Beispiel Tritte in die Hülle, Besteigen und Setzen auf den Beckenrand, über den Beckenrand klettern um in das oder aus dem Becken zu steigen. Werfen Sie keine schweren Gegenstände in das Becken, oder erzeugen Sie große Wellen.
- Stützen, setzen oder steigen Sie nie auf den Handlauf Ihres Beckens: Sie könnten dieses auf irreparable Weise beschädigen.

### 2.1 Sicherheitshinweise für den Aufbau des Schwimmbeckens



- Die Stahlwand besitzt Schnittkanten die aus der Herstellung resultieren. Beim Umgang mit der Stahlwand stets Sicherheitshandschuhe und Sicherheitsschuhe tragen. Vorsicht beim Auspacken der aufgerollten Stahlwand. **Gefahr von Schnittverletzungen!**

- Zum Aufbau eines Schwimmbeckens sind mindestens 2 Personen erforderlich.



- **Bei der Verwendung von elektrischen Geräten (z. B. Filteranlage, Unterwasserscheinwerfer, Gegenstromanlage usw.) ist zu beachten das sämtliche Elektroarbeiten von einem anerkannten Fachbetrieb gemäß den einschlägigen DIN und VDE-Vorschriften ( DIN VDE 0100 Teil 702) durchgeführt werden müssen.**

- Berühren Sie nie ein elektrisches Gerät oder versuchen Sie gar dieses zu reparieren. Dies schließt auch Ihr Filtersystem und alle Elektrischen Bauteile mit ein, schon gar nicht, wenn Ihr Körper oder der Erdboden nass sind.



- Ihr Schwimmbecken sollte vorsichtshalber nicht direkt unter oberirdischen Stromleitungen installiert werden. Bevor Sie mit dem Erdaushub beginnen, ist es angeraten, die Lage der unterirdischen Kabel und Leitungen bei den Telefon-, Strom und Gas- Unternehmen zu überprüfen. Bitte vergewissern Sie sich, dass keine unterirdischen Leitungen (Gas, Strom, Telefon, Wasser usw.) unter dem Standort, den Sie für Ihren Pool gewählt haben, verläuft.

- Da Ihr Schwimmbecken mehrere Tausend Liter Wasser enthält, kann ein schlecht vorbereiteter Untergrund oder ein falsch montiertes Becken schwerwiegende Schäden verursachen. 1 m<sup>3</sup> Wasser = 1000 Liter = 1 Tonne!

## 3. Prüflisten

Kontrollieren Sie das Becken vor der Montage auf Vollständigkeit und etwaige Transportschäden. Die verdeckten Schäden müssen dokumentiert und umgehend gemeldet werden.

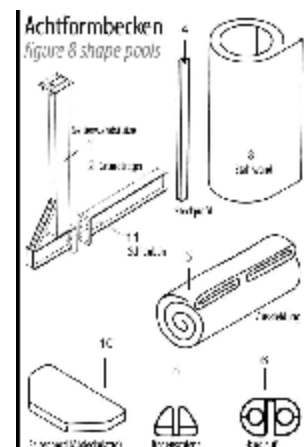
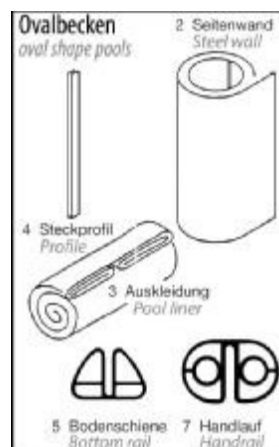
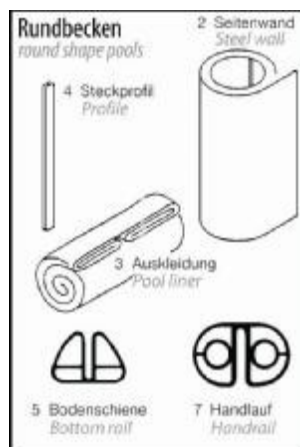
Rundformbecken		Stückzahlen bei Schwimmbecken Ø in Meter				
Nr.	Bezeichnung	2,00 2,50 3,00 3,20	3,50 4,00 4,16	4,50 4,60 5,00	6,00 7,00	8,00
1	Seitenwand	1	1	1	1*	1*
2	Auskleidung	1	1	1	1	1
3	Steckprofil	1	1	1	1*	1*
4	Bodenschienen-Paket	1	1	1	1	1
5	Handlauf-Paket	1	1	1	1	1
	Aufbauanleitung	1	1	1	1	1

Ovalformbecken		Stückzahlen bei Schwimmbecken in Meter			
Nr.	Bezeichnung	2,50 x 5,50 3,00 x 4,90 3,00 x 5,00 3,00 x 5,70 3,20 x 5,25 3,20 x 6,00	3,60 x 6,23 3,00 x 7,00 3,50 x 7,00 3,50 x 7,50 3,60 x 7,37	4,00 x 8,00 4,16 x 8,00 4,20 x 8,20 4,16 x 10,00	5,00 x 9,00 5,00 x 11,00
1	Seitenwand	1	1*	1*	1*
2	Auskleidung	1	1	1	1
3	Steckprofil	1	1*	1*	1*
4	Handlauf-Paket	1	1	1	1
5	Bodenschienen-Paket	1	1	1	1
	Aufbauanleitung	1	1	1	1

Achtformbecken		Stückzahlen bei Schwimmbecken in Meter			
Nr.	Bezeichnung	3,00 x 4,70 3,20 x 5,25	3,60 x 6,25	4,60 x 7,25	5,00 x 8,55
1	Seitenwandstütze	2	2	2	2
2	Grundträger	2	2	3	3
3	Seitenwand	1	1*	1*	1*
4	Steckprofil	1	1*	1*	1*
5	Auskleidung	1	1	1	1
6	Handlauf-Paket	1	1	1	1
7	Bodenschienen-Paket	1	1	1	1
10	Sitzborde	2	2	2	2
11	Schrauben	1 Paket	1 Paket	1 Paket	1 Paket
	Aufbauanleitung	1	1	1	1



\* Seitenwand bei 1,5 m tiefen Becken geteilt, jeweils 2 Stück

#### 4. Grundlegende Hinweise

##### gilt für: Rundform-Becken, Achtform-Becken, Ovalform-Becken

Bevor Sie mit dem Aufbau beginnen, vorab einige wichtige Hinweise:

Der wichtigste Bestandteil des Beckens ist die Folienauskleidung. Schwimmbadfolie ist ein thermoplastisches Material, das sich unter Einwirkung von Wärme ausdehnt bzw. bei Kälte zusammenzieht. Die Auskleidung soll bei Temperaturen zwischen +15°C und +25°C eingebaut werden, da bei diesen Temperaturen die Folie am einfachsten zu handhaben ist. Bei höheren Temperaturen besteht Gefahr, die Folie zu überdehnen. Bei zu niedriger Temperatur ist die Folie hart, unelastisch und fertigungsbedingte Legefalten lassen sich am Beckenboden schlecht ausgleichen. Generell muss die PVC—Innenhülle vor einer direkten Berührung mit dem Boden, der Betonbodenplatte und anderen PVC unverträglichen Materialien (z. B. Asphalt, Bitumen Styropor) geschützt werden. Wir empfehlen hierzu unser Bodenschutzvlies (gehört nicht zum Lieferumfang).

#### 5. Standort, Untergrund

##### gilt für: Rundform-Becken, Achtform-Becken, Ovalform-Becken

Wir empfehlen, das Schwimmbaden an einen sonnigen Ort nicht in der Nähe von Bäumen aufzustellen und die Windrichtung zu beachten, so dass der Schmutz bereits durch den Wind zum Skimmer getrieben wird. Nachdem der Standort geklärt ist, muss der Boden untersucht werden, ob er als Baugrund geeignet ist. Aufgeschüttete Böden sind nicht geeignet, oder es muss von der Fundamentseite her mehr Aufwand betrieben werden. In solchen Fällen ist ein Baufachmann oder Statiker zu befragen. Achten Sie bitte darauf, dass Sie nicht in den Grundwasserbereich kommen. Wir empfehlen eine Betonplatte als Aufstellfläche für Ihren Pool. Bei Hangwassergefahr empfehlen wir eine ca. 20 cm starke Rollierung mit Drainage.



**Die Platte sollte etwa 30 cm größer sein, als die Hauptabmessungen des Schwimmbeckens und natürlich waagrecht angelegt werden. Mit einer Baustahlmatte armiert, ist eine Dicke von 20 cm ausreichend. Darauf steht das Becken sicher, der Rand kann nicht einsinken und der Boden ist immer glatt zur Reinigung. Baustahlmatte Q 188 A, Beton C20/25.**



Bitte beachten Sie bei Achtform-Schwimmbaden, den mitgelieferten Grundträger in die Betonplatte mit einzubauen.

Bei Ovalformschwimmbaden sind zusätzliche seitliche Stützmauern zur Stabilisierung der Seitenwände erforderlich. Die Stützmauern sind mit der Bodenplatte durch Eisenarmierungen zu verbinden (gehört nicht zum Lieferumfang).

#### Betongüte, Baustahlmatte und Bewehrung nach statischen Erfordernissen

**WICHTIG: Besprechen Sie dies bitte mit Ihrem Baufachmann oder Statiker.**

#### 6. Aufstellen des Pools am Hang

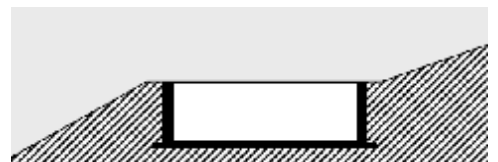
##### gilt für: Rundform-Becken, Achtform-Becken, Ovalform-Becken

Die Stellfläche des Beckens darf nicht aufgeschüttet sein. Die ebene Fläche, die für das Becken vorbereitet wird, sollte sich im Bereich des gewachsenen Bodens befinden. Die Hangseite muss mit einer Mauer oder durch eine Böschung abgefangen werden. Keinesfalls darf sich der Hang auf die Beckenwand stützen.

**WICHTIG: Besprechen Sie dies bitte mit Ihrem Baufachmann oder Statiker.**



Rundform - Achtformbecken

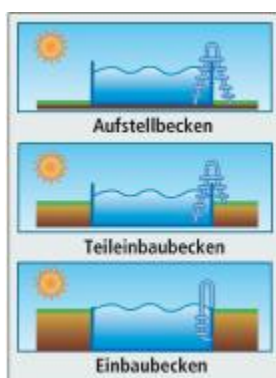


Rundform - Achtformbecken - Ovalformbecken

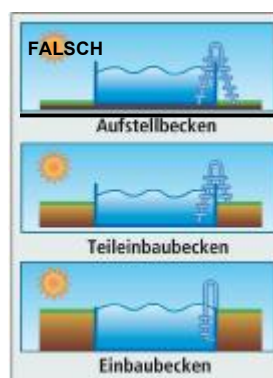
#### 7. Vorbereitung des Bodens

Unsere Rund- und Achtformbecken können aufgestellt, teilversenkt oder ebenerdig in den Boden eingelassen werden. Teilversenkte oder ebenerdig eingebaute Becken benötigen aber zur Stabilisierung eine Hinterfüllung aus Magerbeton. Schwimmbaden mit einer Höhe von 1,50 m müssen aus statischen Gründen unbedingt mindestens 50 cm in die Erde eingebaut werden.

1. **Rundformbecken/Achtformbecken** als Aufstellbecken
2. **Rundformbecken/Achtformbecken** teilweise eingelassen, bis ca. 20 cm (ohne Magerbetonhinterfüllung möglich, ab 20 cm Magerbetonhinterfüllung erforderlich)
3. **Rundformbecken/Achtformbecken** als Tiefbecken, mit Magerbetonhinterfüllung
4. **Ovalformbecken** nur als Tiefbecken mit Stützmauer und Magerbetonhinterfüllung in den Rundungen (**teileingelassen min 2/3 oder mehr**)



Rundform  
Achtformbecken



Ovalformbecken  
(teileingelassen min 2/3 oder mehr)

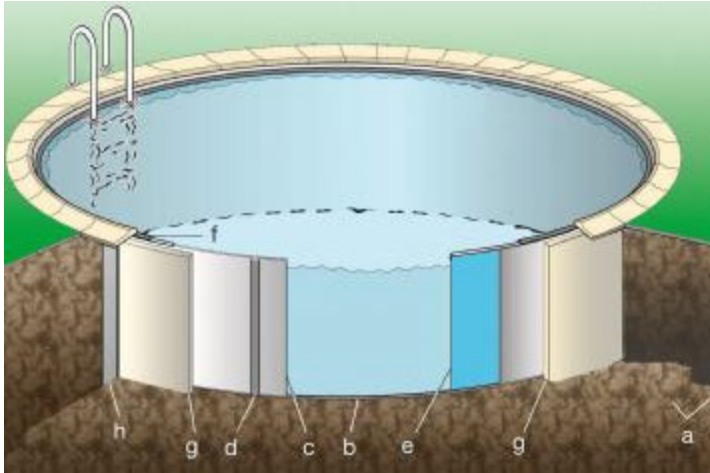


## 8. Erforderliche Baumaßnahmen beim Einbaudes Schwimmbeckens als Tiefbecken

**Achtung:** Das eingegrabene Schwimmbecken darf keinesfalls mit Sand, Split oder anderem rieselfähigem Material hinterfüllt werden. Grundsätzlich empfehlen wir zur Hinterfüllung Magerbeton von ca. 20 cm Stärke. Es ist unbedingt zu beachten, dass die Hinterfüllung Zug um Zug mit der Wasserbefüllung erfolgt. Dies ist besonders wichtig bei einer Hinterfüllung mit Magerbeton. Da Beton erheblich schwerer als Wasser ist, besteht bei einer zu schnellen Betonhinterfüllung die Gefahr des Einbeulens des Beckens. Grundsätzlich empfiehlt sich, um einen optimalen Aufbau des Schwimmbeckens zu erreichen, die Schaffung einer glatten und absolut waagrechten Betonplatte unterhalb des gesamten Schwimmbeckens. Das zu hinterfüllende Material darf weder gerüttelt noch gestampft werden, da sonst der Stahlmantel beschädigt wird (er beult nach innen aus).



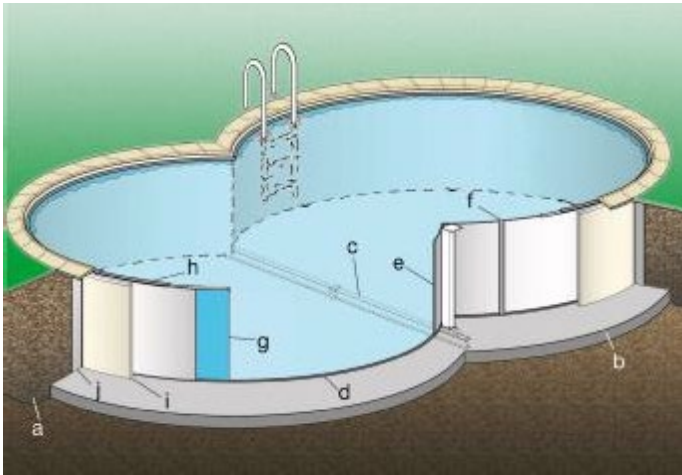
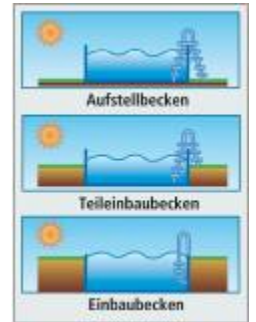
Anhand der hier aufgeführten Bilder möchten wir Ihnen zeigen, wie unsere hobby pool Stahlmantelbecken verbaut werden und welche Einbauvarianten möglich sind.



Bei den **Milano Rundbecken** haben Sie die Wahl. Sie können das Becken komplett in das Erdreich einlassen, teilversenken oder einfach auf dem Boden aufstellen. Wir empfehlen eine Betonbodenplatte und bei Einbau

### Beispiel - Rundbecken

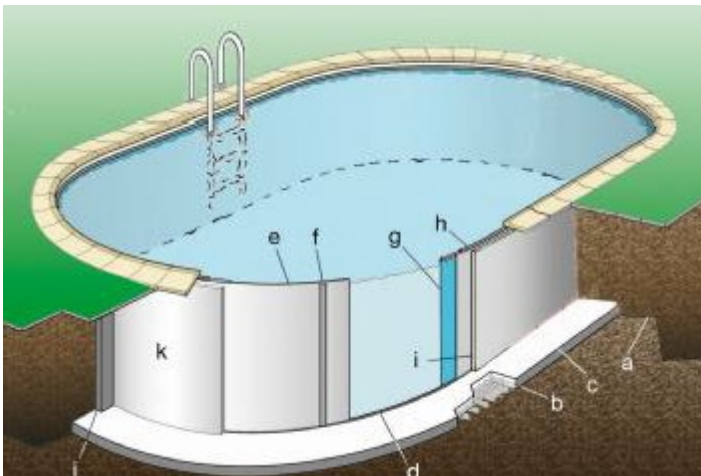
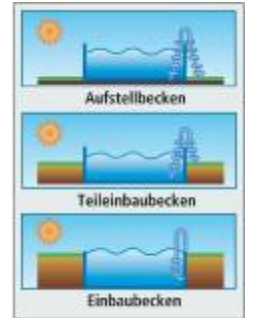
- Erdreich
- Bodenplatte
- Stahlmantel
- Steckprofil
- Folienauskleidung
- Handlauf
- Isolierung (wasserfester Styropor)
- Magerbeton



Bei den **Elba Achtformbecken** haben Sie die Wahl. Sie können das Becken komplett in das Erdreich einlassen, teilversenken oder einfach auf dem Boden aufstellen. Für den festen Stand sorgt die feuerverzinkte Stahlkonstruktion. Eine Betonfundamentplatte ist erforderlich, bei Einbau im Erdreich außerdem eine Magerbetonhinterfüllung.

### Beispiel - Achtformbecken

- Erdreich
- Bodenplatte (armiert)
- Stützkonstruktion
- Bodenplatte
- Stahlmantel
- Steckprofil
- Folienauskleidung
- Handlauf
- Isolierung (wasserfester Styropor)
- Magerbeton



Die **Toscana Ovalformbecken** sind ausschließlich zum Erdeinbau geeignet. Seitliche Stützmauern und eine Betonbodenplatte sowie eine Magerbetonhinterfüllung sind erforderlich.

### Beispiel - Ovalformbecken

- Erdreich
- Bodenplatte (armiert)
- Stützmauer (armiert)
- Bodenplatte
- Stahlmantel
- Steckprofil
- Folienauskleidung
- Handlauf
- Isolierung (wasserfester Styropor)
- Magerbeton



Der Tiefbeckenaufbau erfolgt in gleicher Weise wie der des Hochbeckens. Zur Aufnahme wird lediglich an der vorgesehenen Stelle eine Vertiefung ausgehoben, die dem Grundriss des Beckens und zusätzlich der Distanz für eine Magerbetonschicht entspricht. Falls Sie einen Bodenablauf vorgesehen haben, müssen Sie einen Graben (Tiefe mind. 20 cm) an der tiefsten Stelle des Beckens ausheben, leichtes Gefälle (mind. 1 cm/m) erforderlich. Bodenablauf und Verrohrung gehören nicht zum Lieferumfang. Das gefüllte Schwimmbecken ist mit einer mindestens 10 cm dicken Magerbetonwand von außen zu versehen. Bei Tiefbecken, zur Wärmeisolierung, sind außen 2 cm dicke Styroporplatten zwischen die Stahlwand und dem Magerbeton zu legen. Dabei ist jedoch darauf zu achten, dass die Stahlwand durch den Druck des Betons nicht verformt wird. Der Beton darf nicht gestampft/verdichtet werden. (Definition für Magerbeton siehe Seite 9, Punkt 16.)

**9. Grundriss**

**6.1 gilt für: Rundform-Becken, Achtform-Becken, Ovalform-Becken**

Der Aushub bei Teil- und Kompletteinbau sollte um 30 cm größer als das Beckenmaß ausgeführt werden.  
 Bei Planung eines Technikraumes (Filteranlage etc.) sollte dieser eine Größe von 2,50 m x 2,00 m aufweisen.  
 Eine Be- und Entlüftung des Technikraumes ist erforderlich.  
 Die Baugrubentiefe lässt sich wie folgt berechnen:  
 Rollierung + Betonsohle + Isolierung + Pooltiefe - Beckenüberstand = Aushub Baugrube

**9.1 Achtformbecken**

Zeichnen Sie auf der vorgesehenen Standfläche den genauen Grundriss entsprechend Ihrer Beckengröße auf. Heben Sie zusätzlich einen Graben (schraffierte Fläche) für den Grundträger aus. Die Grundträger sind bei den 1,20 m-Becken 17 cm und bei den 1,35 m / 1,50 m-Becken 20 cm (inkl. der Kopfplatten) hoch.  
 Hierbei ist klar, dass der Fundamentgraben um einiges größer als der Träger ausgehoben werden muss.  
 Die Betonsohle ist glatt abzuziehen.

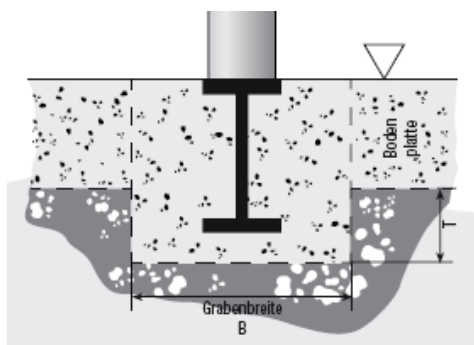
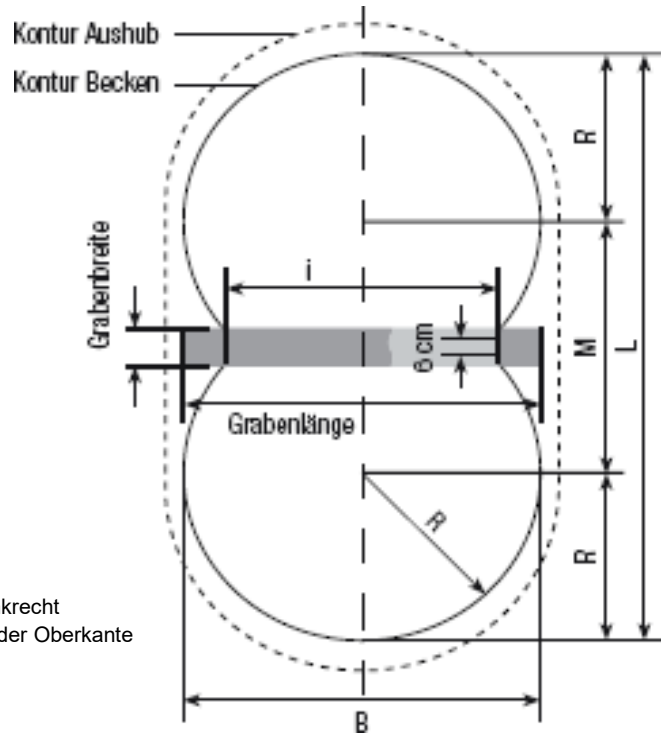
**Montage des Stützrahmens**

Der Stützrahmen besteht aus dem Grundträger und zwei Seitenwandstützen. Er muss an den Kopfplatten vor dem Einbau sorgfältig verschraubt werden.

Anziehdrehmoment für die Schrauben:

- M 12 = 85 Nm bzw. 8,6 mkp
- M 16 = 206 Nm bzw. 21 mkp

Stellen Sie den Stützrahmen in das vorbereitete Bett, waagrecht und senkrecht ausrichten und Beton anfüllen. Der Beton bzw. die Bodenplatte muss mit der Oberkante des Grundträgers übereinstimmen (siehe Skizze). Bei Verwendung einer Bodenisolierung ist Stahlträger = Bodenisolierung. Baustahlmatte (Q 188 A) nicht vergessen.



Beckengröße					Graben für Stützrahmen (Grundträger)					
Maße in cm					Beckentiefe 120 cm			Beckentiefe 135 cm und 150 cm		
B	L	R	M	i	Länge	Breite		Länge	Breite	
300	470	150	170	250	330	25		330-	28	
320	525	160	205	250	330	25		330	28	
360	625	180	265	250	330	25		330	28	
460	725	230	265	380	460	25		460	28	

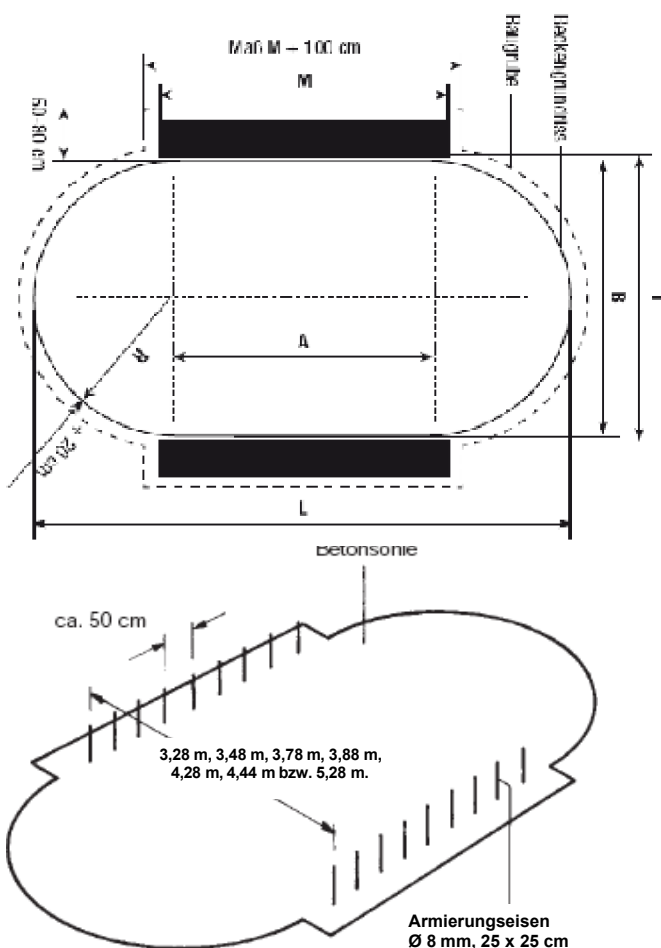
---

500	855	250	355	358		440	25			440	28	
-----	-----	-----	-----	-----	--	-----	----	--	--	-----	----	--

## 9.2 Ovalformbecken

Die Beckenmaße sind aus der untenstehenden Tabelle zu entnehmen. Zeichnen Sie den Beckengrundriss auf den Boden auf und markieren diese Umrisse mit Mehl oder Sand. (Maße in m)

Beckengröße		Mauer			
B	x L	A	R	i	M
2,50	x 5,50	3,00	1,25	2,54	3,20
3,00	x 4,90	1,90	1,50	3,04	2,10
3,00	x 5,00	2,00	1,50	3,04	2,20
3,00	x 5,70	2,70	1,50	3,04	2,90
3,00	x 7,00	4,00	1,50	3,04	4,20
3,20	x 5,25	2,05	1,60	3,24	2,25
3,20	x 6,00	2,80	1,60	3,24	3,00
3,50	x 7,00	3,50	1,75	3,54	3,70
3,50	x 7,50	4,00	1,75	3,54	4,20
3,60	x 6,23	2,63	1,80	3,64	2,83
3,60	x 7,37	3,77	1,80	3,64	3,97
4,00	x 8,00	4,00	2,00	4,04	4,20
4,16	x 8,00	3,84	2,08	4,20	4,04
4,20	x 8,20	4,00	2,10	4,24	4,20
4,16	x 10,00	5,84	2,08	4,20	6,04
5,00	x 9,00	4,00	2,50	5,04	4,20
5,00	x 11,00	6,00	2,50	5,04	6,20



### Baugrube

Der Aushub der Baugrube erfolgt so wie im Punkt 6.1 beschrieben. Die Baugrube sieht wie die nebenstehende Abbildung aus.

Soll die Hinterfüllung der runden Stirnseiten nicht mit Magerbeton ausgeführt werden, sondern als Mauer, muss hier ein entsprechend größerer Arbeitsraum ausgebaggert werden. Die Tiefe der Baugrube ist 110 cm bzw. 140 cm zuzüglich der Stärke der Betonsohle. Baugrube nicht in den Grundwasserbereich ausschachten!

### Bodenplatte

Nach dem Ausheben und Entwässern (eventuell Drainage/ Rollierung verlegen) der Baugrube wird zunächst eine mindestens 10 cm dicke Betonsohle (C20/25) erstellt. Baustahlmatte (Q 188 A) einlegen. In die Betonsohle müssen auf der Mitte der späteren Wände Armierungen eingebracht werden (Baustahl Ø 8 mm, Abstände ca. 50 cm, siehe Skizze).

Die Größe der Betonsohle entspricht den Maßen der Baugrube. Die Armierungseisen sind abgewinkelt, etwa 25x25 cm. Der Abstand zwischen den beiden Reihen Armierungseisen beträgt (bei Verwendung von 24 cm breiten Hohlblocksteinen für die Wände) **3,28 m, 3,48 m, 3,78 m, 3,88 m, 4,28 m, 4,44 m bzw. 5,28 m.**

Die Betonsohle ist glatt abzuziehen. Das maximale Gefälle über die Länge und Breite darf 1 cm nicht überschreiten.



### 9.3 Stützmauern Ovalformbe-

Nach Begehbarkeit der Betonsohle werden die beiden seitlichen Stützmauern errichtet. Bitte verwenden Sie Montagewandsteine oder Betonsteine mit 24 cm Breite. Jede Hohlblocksteinreihe wird mit Beton (C20/25) gefüllt und vertikal sowie horizontal mit Baustahl ( $\varnothing$  8 mm) armiert. Achten Sie beim Mauern auf die versetzten Fugen und die exakte Einhaltung der Senkrechten und Waagerechten.

Auf genaue Parallelität beider Stützmauern achten.

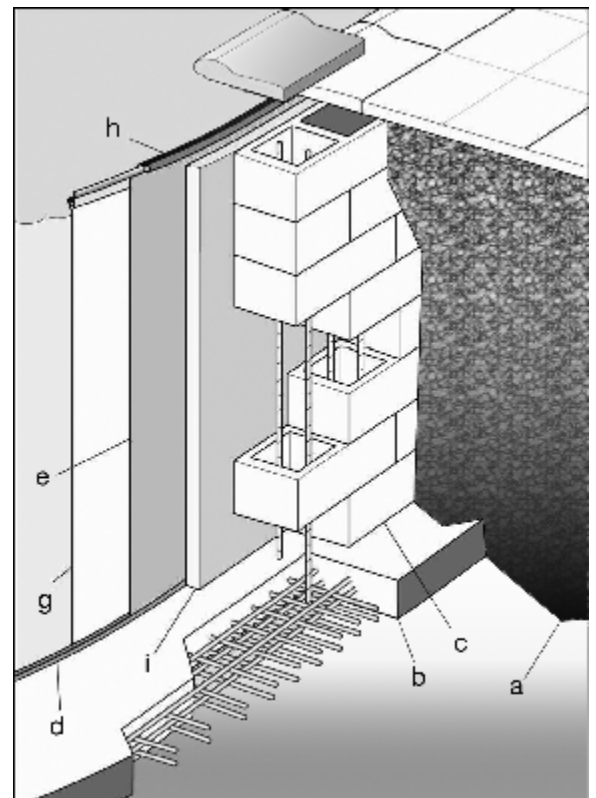
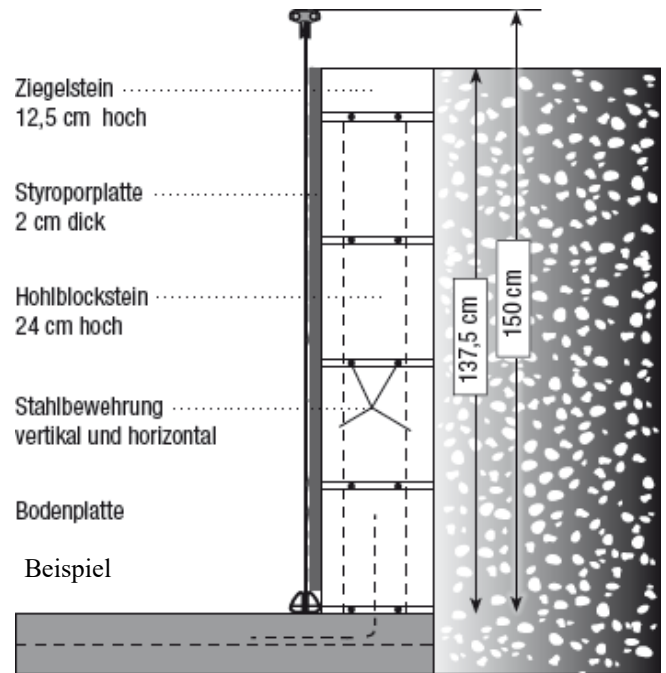
Das lichte Maß zwischen den Stützmauern finden Sie unter Skizze Punkt 6.3.

Bitte beachten Sie die Abbindezeit des Betons (28 Tage).

Die Innenwände der Stützmauern werden mit 2 cm dicken Styroporplatten verkleidet. Punktförmig an der Mauer mittels Ansatzbinder befestigen (Styroporkleber). Am Mauersockel bleibt ein Spalt von 2 cm Höhe frei von Styropor. Hier liegt später die Bodenschiene.

Die Stützmauer sollte bis zur Stahlwandhöhe errichtet werden. Die Stahlwand darf maximal 10 cm über der Stützmauer enden.

Stützmauer = 112,5 cm für 120 cm Becken  
 Stützmauer = 127,5 cm für 135 cm Becken  
 Stützmauer = 142,5 cm für 150 cm Becken



**ACHTUNG: Eine komplette Beckenbefüllung kann erst nach Hinterfüllung der Stützmauer erfolgen!!! Näheres zum Befüllen siehe Seite 11 (Befüllung).**

### 10. Bodenschutzvlies

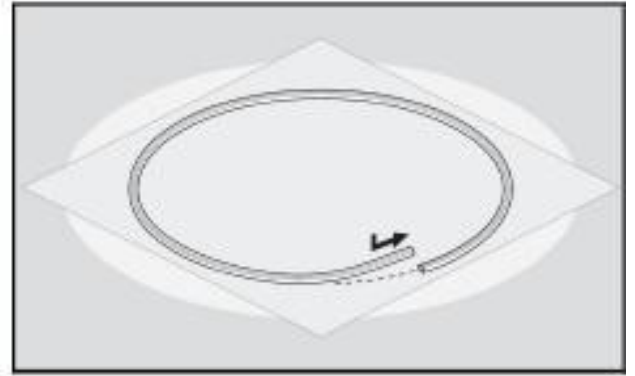
gilt für: Rundform-Becken, Achtform-Becken, Ovalform-Becken

Achtung! Die Auskleidung darf auf keinen Fall über den Boden gezogen werden (Beton, Fliesen usw.). Dies kann zu Beschädigungen führen und somit einen Garantieausschluss bei Undichtigkeiten nach sich ziehen. **Es ist grundsätzlich eine Bodenschutz mittels Vlies vorzunehmen**. Andere Unterlagen dürfen nicht verwendet werden, da sie chemische Reaktionen mit der Folie eingehen können. Legen Sie das Bodenschutzvlies aus. Einzelne Bahnen aneinanderstoßen, nicht überlappen. Eventuell mit Klebeband fixieren. ( Klebeband : Lösungsmittel frei). Überstehendes Bodenschutzvlies wird später abgeschnitten. Das Bodenschutzvlies muss vor Einbringen der Folie gereinigt werden (z. B. Bodenstaubsauger).

## 11. Auslegen der Bodenschiene

### gilt für: Rundform-Becken

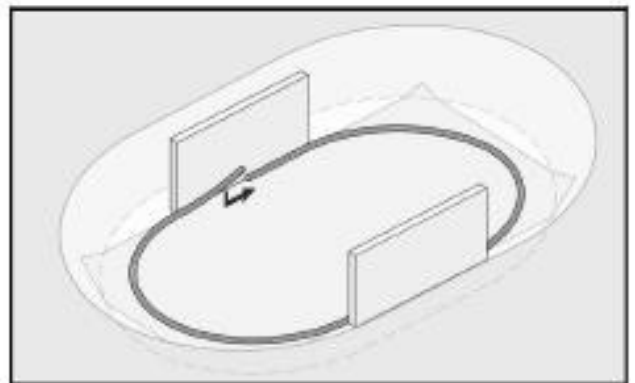
Fügen Sie die einzelnen Teilstücke der Bodenschiene mit Hilfe der Verbindungsrohrchen zusammen und legen Sie die geschlossene Beckenkontur auf dem Boden aus. Bitte die Symmetrie genau überprüfen. Für das Schließen der Beckenwand kann es möglich sein, dass ein Bodensegment gekürzt werden muss (siehe Punkt 9). Dieses Segment bitte entgraten und wieder zusammen stecken.



### 11.2

### gilt für: Ovalform-Becken

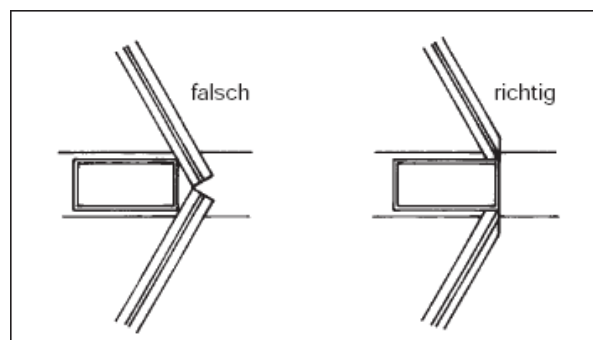
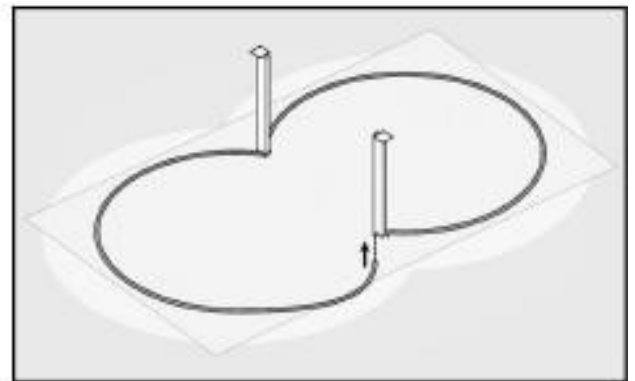
Stecken Sie zuerst die geraden Teilstücke der Bodenschiene mit Hilfe der Verbindungsrohrchen zusammen. Legen Sie die Geraden der Bodenschiene direkt vor die Mauer in den Styroporspalt und vermitteln Sie gegenüber der Mauerlänge. Die Mauer ist geringfügig länger. Fügen Sie dann die gebogenen Teilstücke der Bodenschiene aneinander und ergänzen Sie damit die Rundungen der Stirnseiten. Bitte die Symmetrie genau überprüfen. Für das Schließen der Beckenwand kann es möglich sein, dass ein Bodensegment gekürzt werden muss (siehe Punkt 9). Dieses Segment bitte entgraten und wieder zusammenstecken.



### 11.3

### gilt für: Achtform-Becken

Die Schienen für die gebogenen Bodensegmente werden mit Hilfe der Verbindungsrohrchen so zusammengesteckt, dass sie zwei Teilkreise bilden. Diese Teilkreise werden außen an die Seitenwandstütze angelegt. Sägen Sie die außen an der Seitenwandstütze anliegende Bodenschiene auf Gehrung wie im Bild links zu sehen ist. Bitte die Symmetrie genau überprüfen. Für das Schließen der Beckenwand kann es möglich sein, dass ein Bodensegment gekürzt werden muss (siehe Punkt 9). Dieses Segment bitte entgraten und wieder zusammenstecken.



## 12. Aufstellen der Beckenwand

### **gilt für: Rundform-Becken, Achtform-Becken, Ovalform-Becken**

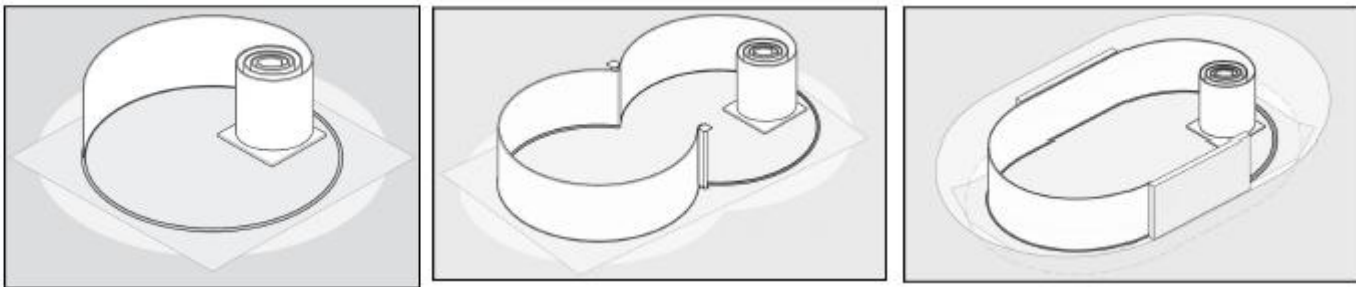
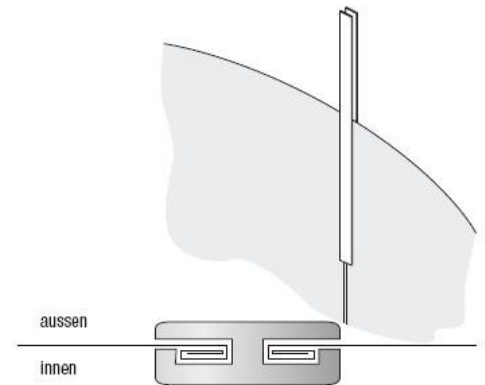
Wir empfehlen, als erstes die Leiter zusammenzubauen, da man diese beim weiteren Aufbau

benötigt, um in den Pool zu steigen. Bringen Sie außerdem vor der Beckenwandmontage den Packsack mit der Auskleidung in den Innenraum des Schwimmbeckens. Stellen Sie die Beckenwand an die Stelle, an der später der Skimmer montiert wird. Wir empfehlen Sicherheitshandschuhe zu tragen. Hier beginnen Sie mit dem Abwickeln. Achten Sie bitte darauf, dass sich der Skimmerausschnitt im oberen Bereich der Stahlwand befindet. Die weiß beschichtete Seite der Beckenwand ist außen. An einem Ende der Beckenwand ist ein Steckprofil (Nr. 4 der illustrierten Prüfliste) aufgesteckt. Ziehen Sie dieses Steckprofil ab. Jetzt können Sie den aufgerollten Stahlmantel an der Innenseite des vorgegebenen Umrisses langsam abwickeln (Verletzungsgefahr! Beim Aufschneiden der Spannbänder Vorspannung beachten) und gleichzeitig in den Schlitz des Bodenprofils stecken. Stellen Sie den Stahlmantel mit mehreren Personen auf, damit keine Knicke in dem Mantel entstehen und achten Sie darauf, dass dabei kein starker Wind weht, da dies das Aufstellen des Stahlmantels erschwert bzw. ihn verformen kann. Stellen Sie die beiden Mantelenden dicht voreinander, nehmen Sie das Steckprofil und stecken es über die gefalzten Enden des Stahlmantels entsprechend Abb. 1. Die angeschrägte Seite des Steckprofils muss sich oben befinden. Achten Sie bitte darauf, dass der Falz in richtiger Position (vgl. Abb. 2) im Steckprofil sitzt. Das Steckprofil muss sich leichtgängig über den Falz schieben lassen.

Durch leichtes Hin- und Herbewegen der beiden Stahlmantelenden können Sie die Gängigkeit des Steckprofils verbessern. Falsches Aufstecken und gewaltsames Aufschlagen des Steckprofils führt zur Beschädigung des Stahlmantels und beeinträchtigt die Standsicherheit des Schwimmbeckens. Setzen Sie die Flanschdichtung des Skimmers ein und montieren Sie den Skimmer mit den zwei beigefügten Schrauben an der Stahlwand.

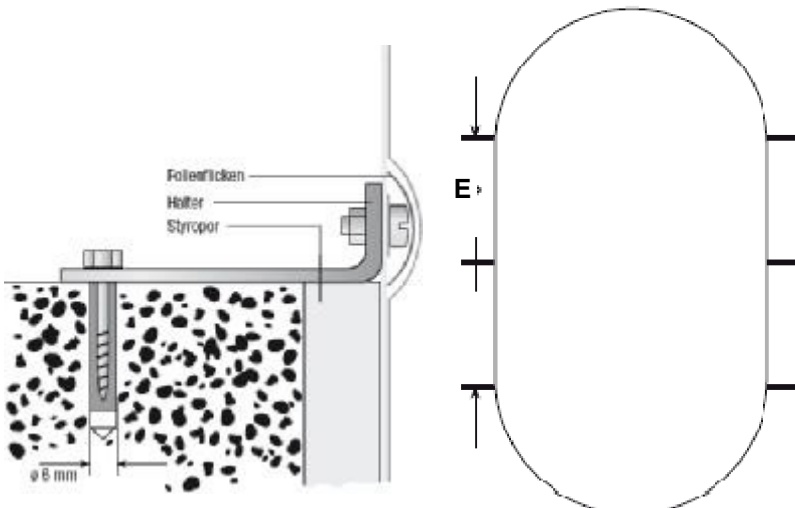
**Zubehör: Sollten Sie zusätzliche Einbauteile (Düsen, Scheinwerfer) für Ihr Schwimmbecken vorsehen, dann sind jetzt die Durchbrüche in den Stahlmantel einzubringen, siehe Punkt 15.**

**Das aufgebaute Schwimmbecken muss schnellstmöglich mit Wasser befüllt werden und lassen Sie es nicht über Nacht unbefüllt stehen. Plötzlich auftretende Windböen bzw. nachrutschendes Erdreich könnten die Stahlwand irreparabel beschädigen.**



### 12.1. Seitenwandbefestigung gilt für: Ovalform-Becken

Im Bereich der geraden Mauern muss die Beckenwand mit den beigefügten Metallwinkeln befestigt werden. Die dafür notwendigen Löcher müssen gebohrt und wieder rostgeschützt werden. Überkleben Sie anschließend die Schraubenköpfe mit Doppelklebeband und plustern Sie darüber noch einmal mit einem Folienflicken ab.



Beckengröße	Halter Stück	Halter Längstseite	Maße (E)
2,50 x 5,50	6	3	1,20
3,00 x 4,90	6	3	0,75
3,00 x 5,00	6	3	0,75
3,00 x 5,70	6	3	1,10
3,00 x 7,00	6	3	1,60
3,20 x 5,25	6	3	0,75
3,20 x 6,00	6	3	1,10
3,50 x 7,00	6	3	1,40
3,50 x 7,50	6	3	1,60
3,60 x 6,23	6	3	1,10
3,60 x 7,37	6	3	1,50
4,00 x 8,00	6	3	1,60
4,16 x 8,00	6	3	1,60
4,20 x 8,20	6	3	1,60
4,16 x 10,00	8	4	1,60
5,00 x 9,00	6	3	1,60
5,00 x 11,00	8	4	1,60

### 13. Einhängen der Schwimmbadauskleidung

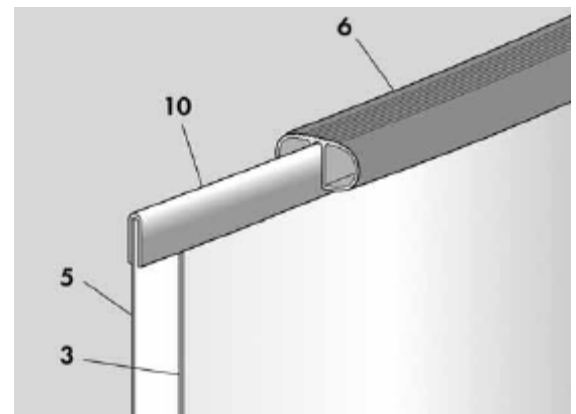
**gilt für: Rundform-Becken, Achtform-Becken, Ovalform-Becken**

Bauen Sie die Auskleidung weder bei zu niedrigen noch bei zu hohen Temperaturen ein. Die Folie ist ein thermoplastisches Material. Sie sollten daher nur bei mind. 15° C und nicht bei über 25° C montieren. Breiten Sie die Auskleidung im Becken zunächst so aus, dass die Bodenschweißnaht der Form des Beckens entsprechend im Bereich der Bodenschiene liegt. Bitte achten Sie darauf, dass sich die senkrechte Schweißnaht nicht im Bereich des Skimmers, der Scheinwerfer oder der Einlaufdüsen befindet, da ansonsten die Dichtigkeit nicht gewährleistet ist. Gehen Sie auf der Auskleidung nur barfuß oder in Strümpfen, um Beschädigungen zu vermeiden. Danach wird die Auskleidung gleichmäßig zum Schwimmbeckenrand hochgezogen und mit dem Einhängeprofil eingehängt. Auftretende Schrägfalten am Wandteil der Auskleidung können durch Verschieben ausgeglichen werden. Falten im Bodenteil der Auskleidung schieben Sie von der Beckenmitte gleichmäßig nach außen. Bitte achten Sie darauf das bei einem Wasserstand ab ca. 5 cm die Innenhülle durch den großen Wasserdruck nicht mehr geglättet werden kann. Es ist beim Achtformbecken zu beachten, dass die Schnittkanten der Bodenschiene an den beiden Einschnürungen im Bereich des Stahlträgers mit Bodenschutzvlies abgedeckt werden.



#### 13.1 Einhängen der Folieninnenhülle mit Einhängebiese P1

Das Wandteil der Beckeninnenhülle (5) gleichmäßig anheben und mit der Einhängebiese (10) am Stahlmantel (3) einhängen. Damit der Stahlmantel rund bleibt und die Einhängebiese gesichert wird, stecken Sie nach dem Einhängen jeweils ein Stück Handlaufprofil (6) auf. Fahren Sie nun fort, bis die gesamte Innenhülle eingehängt ist. Zeigen sich nun gewisse Schrägfalten an der Mantelfläche, können diese nur entfernt werden, wenn der Handlauf wieder entfernt und die Innenhülle neu eingehängt wird.

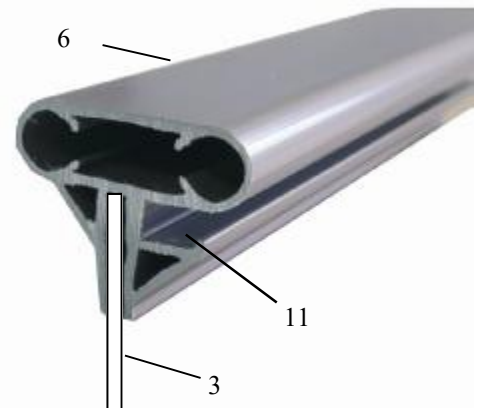


#### 13.2 Einhängen der Folieninnenhülle mit Keilbiese P 3

Vorteile:

- Montage-Erleichterung - Stahlmantel ist sofort stabil
- Randsteine können direkt auf den Handlauf gelegt werden
- Schrägfalten können leicht beseitigt werden, da sich die Keilbiese horizontal verschieben lässt.

Stecken Sie den Handlauf ( 6 ) auf den Stahlmantel. Der Stahlmantel steht stabil und erleichtert Ihnen die weitere Montage. Schieben Sie nun die Keilbiese (P3 ) der Beckeninnenhülle (5) in die Kammer des Spezialprofils (11) bis die gesamte Innenhülle eingehängt ist.



### 14. Füllen des Beckens mit Wasser

**gilt für:**

**Rundform-Becken, Achtform-Becken, Ovalform-Becken**

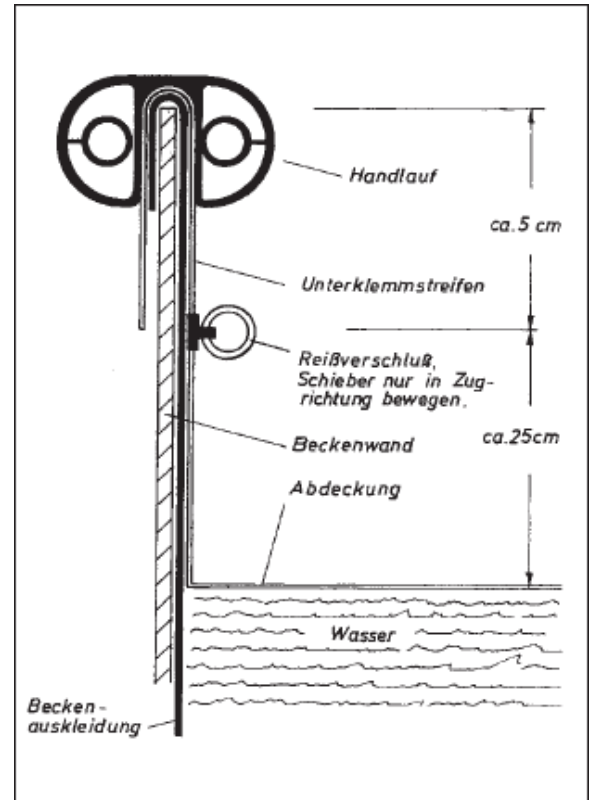
**Achten** Sie vor allem darauf, dass die Schweißnaht der Auskleidung zwischen Boden und Wandteil genau in der Boden-/Wanddecke von Schwimmbeckenwand und Boden liegt. Beseitigen Sie die letzten Falten, bevor Sie das Becken mit Wasser füllen.

Achten Sie noch einmal darauf, dass die Auskleidung überall gut anliegt und auch möglichst keine Falten mehr zeigt. Die letzten hartnäckigen Falten „bügeln“ Sie am leichtesten aus, wenn Sie etwa 2 cm hoch Wasser einlassen und dann die Folie nachkorrigieren. Die Nachkorrektur der Folie erfolgt am besten, indem Sie in das Becken steigen, aber ohne Schuhe, und die letzten Falten mit den Füßen beseitigen. Jetzt können Sie das Becken weiter füllen, etwa 10 cm unter den ersten Einbauteilen.

## 15. Montage des Handlaufes

**gilt für: Rundform-Becken, Achtform-Becken, Ovalform-Becken**

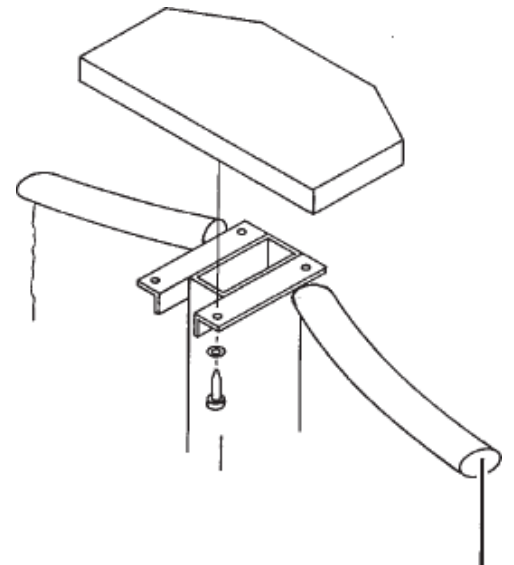
Fangen Sie beim Ovalformbecken an einer geraden Seite (Mauer) an. Zubehör-Artikel/SafeTop®-Montage: Bitte beachten Sie, wenn Sie unsere SafeTop®-Abdeckung erworben haben, die Montageanleitung dieser Abdeckung. Verbinden Sie zwei Handlauf-Teilstücke mit den Verbindungsrohrchen und drücken Sie den Handlauf über das Einhängeprofil mit der Rille auf die Beckenwand auf. Stecken Sie jedoch jeweils, bevor Sie ein Handlaufsegment völlig auf die Beckenwand aufgedrückt haben, ein zweites Handlaufsegment davor, und vollenden Sie so nach und nach den gesamten Handlauf. Sind zwischen den Teilstücken Zwischenräume entstanden, so sollten Sie den Handlauf nochmals lösen und ihn eng zusammenschieben. An der Stelle, an der das erste und letzte Handlaufsegment zusammentreffen, kann jetzt u. U. das letzte Handlaufsegment zu lang sein. Ist das Handlaufsegment zu lang, so schneiden Sie es an einer Seite mit einer Metallsäge auf die genaue Länge ab. Ziehen Sie zum Verschluss der letzten Handlaufsegmente die Enden beider Segmente von der Schwimmbadwand ab, führen Sie die Verbindungsrohrchen in das letzte Teilstück ein und drücken Sie dann den kompletten Handlauf wieder auf. Durch Temperaturschwankungen können zwischen den einzelnen Handlaufsegmenten Zwischenräume auftreten, die jedoch ganz normal sind. Hier kann ggf. ein abgesägtes Teilstückchen eingefügt werden. Achtung: Nicht auf die Beckenwand (Handlauf) stellen oder setzen!



### 15.1. Montage der Sitzborde

**gilt für: Achtform-Becken**

Befestigen Sie nun mit jeweils 4 Schrauben die beiden Sitzborde auf den senkrechten Holmen. Die Plattform soll einen sauberen, oberen Trägerabschluss bilden und scharfe Kanten abdecken. Sie eignet sich nicht als Sprungbrett.



## 16 . Beckenhinterfüllung bei Teil- und Komplett einlassung

**gilt für: Rundform-Becken, Achtform-Becken, Ovalform-Becken**

Das Becken sollte mit einer ca. 15 cm starken Magerbetonschicht hinterfüllt werden. (Magerbeton C12/15 = ca.10 N/mm<sup>2</sup> Festigkeit, oder ein Mischungsverhältnis von ca. 1:10 in Abhängigkeit der Körnung des Zuschlagstoffes Kies.) Wir empfehlen, zur Wärmeisolierung und zum Schutz der Stahlwand von außen 2 cm dicke Styroporplatten zwischen die Beckenwand und den Beton zu stellen. Dabei ist jedoch darauf zu achten, dass die Wand durch den Druck des Betons nicht verformt wird. Die Hinterfüllung muss schichtweise ( Wasser und Beton ) mit ca. 30 cm Höhe erfolgen. Dabei sollte die untere Schicht jeweils schon abgebunden haben, bevor die nächste Schicht eingebracht wird.

Der Beton darf nicht zu nass sein und auch nicht gerüttelt oder gestampft werden. Die Beckenwand beult sich sonst nach innen ein.

Magerbeton der Güteklasse C12/15 (alt B10) erhält man durch folgende Kombination von Zement und Kies: 1 m<sup>3</sup> Beton ca. 2400 kg

Zuschlagstoff	Kieskorngroesse	Mischverhältnis	Zuschlagstoff	Kieskorngroesse	Mischverhältnis
Zement (Z 35) 200 kg auf 1 m <sup>3</sup> Beton	max. 32 mm	1:12	Zement (Z 25) 200 kg auf 1 m <sup>3</sup> Beton	max. 32 mm	1:11
Zement (Z 35) 220 kg auf 1 m <sup>3</sup> Beton	max. 16 mm	1:11	Zement (Z 25) 220 kg auf 1 m <sup>3</sup> Beton	max. 16 mm	1:10
Zement (Z 35) 240 kg auf 1 m <sup>3</sup> Beton	max. 8 mm	1:10	Zement (Z 25) 240 kg auf 1 m <sup>3</sup> Beton	max. 8 mm	1:09



## 17. Montage Skimmer, Einlaufdüse,

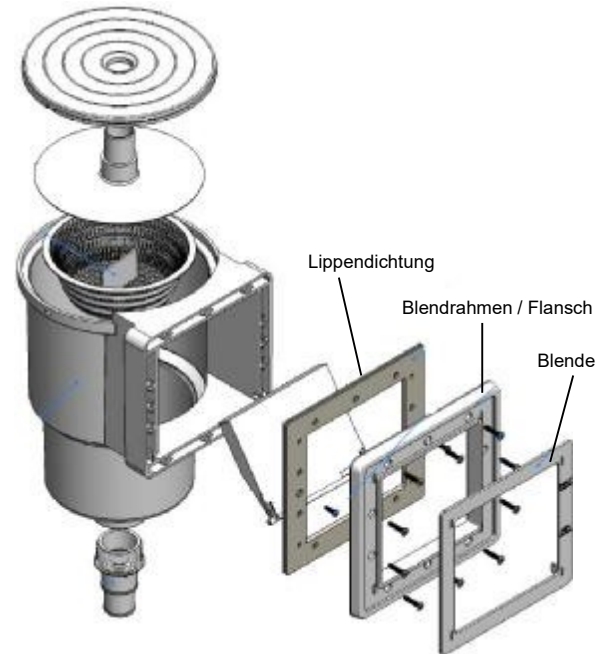
### Halogenscheinwerfer und andere Einbauteile

Gilt für: Rundform-Becken, Achtform-Becken, Ovalform-Becken

In jedem Fall sollte die Montage der Einbauteile immer erst vorgenommen werden, wenn der **Wasserstand ca. 10 cm** unter der Einbauhöhe des jeweiligen Einbauteiles erreicht hat, damit die Folie an der Seitenwand glatt anliegt.

Es gibt verschiedene Möglichkeiten der Montage, wobei unsere Schwimmbecken auf Wunsch werkseitig eine Durchstanzung für den Standardskimmer sowie eine Durchstanzung für die Einlaufdüse oder mehrere Einlaufdüsen haben kann. Hinweis: Die Stanzung für Scheinwerfer oder andere Einbauteile kann werkseitig nicht vorgenommen werden. Dies muss bei der Beckenmontage berücksichtigt werden. **Achtung!** Die Stanzungen sollten unbedingt vor dem Einbau der

Auskleidung vorgenommen werden. Wir weisen ausdrücklich darauf hin, dass **vor** dem Einbau zusätzlicher Einbauteile wie Einlaufdüsen sowie Scheinwerfern, die Schnittkanten an dem Stahlmantel zu entgraten und mit Rostschutz- oder Zinkfarbe zu versiegeln sind. Unsere Werksgarantie für Ihr Schwimmbecken erlischt automatisch, wenn Sie andere als vom Hersteller empfohlene Original Einbauteile montieren. Das gleiche gilt auch, wenn Roststellen am Stahlmantel auftreten, weil die Schnittkanten nicht wie oben beschrieben vor Korrosion geschützt wurden. **Achtung:** Auf keinen Fall herkömmliches Silikon verwenden, da es sonst zur Zerstörung der Schutzschicht und daraus folgender Korrosionsbildung an der Stahlwand kommen kann.

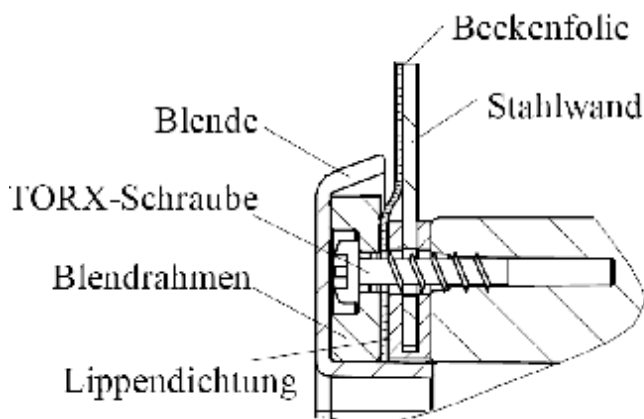


#### Montageanleitung:

- 1) Beckenfolie vorsichtig so weit von der Stahlwand ablösen bis die Lippendichtung darunter geschoben werden kann.
- 2) Lippendichtung auf die Stahlwand hinaufschieben. (siehe oberhalb Abbildung 1)
- 3) Beckenfolie über die Lippendichtung legen, auf keinen Fall darf die Beckenfolie zwischen der Stahlwand und der Lippendichtung verbleiben. (siehe oberhalb Abbildung 2)
- 4) Blendrahmen / Flansch und Skimmer mit den mitgelieferten Schrauben einige Umdrehungen anschrauben.
- 5) Skimmer ausrichten, fertig anschrauben bis Skimmer plan an der Stahlwand anliegt. (siehe Detail X)
- 6) Blende auf den Blendrahmen / Flansch aufdrücken.



**HINWEIS:** Bei der Montage des Skimmers darauf achten, dass Montage spannungsfrei (kein Verzug) erfolgt!



Detail X

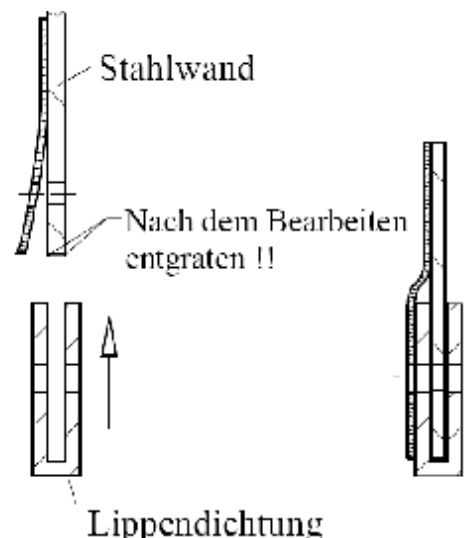


Abbildung 1

Abbildung 2

## 17.2 Montage Skimmer, Einlaufdüse,

Gilt für:

Rundform-Becken, Achtform-Becken, Ovalform-Becken

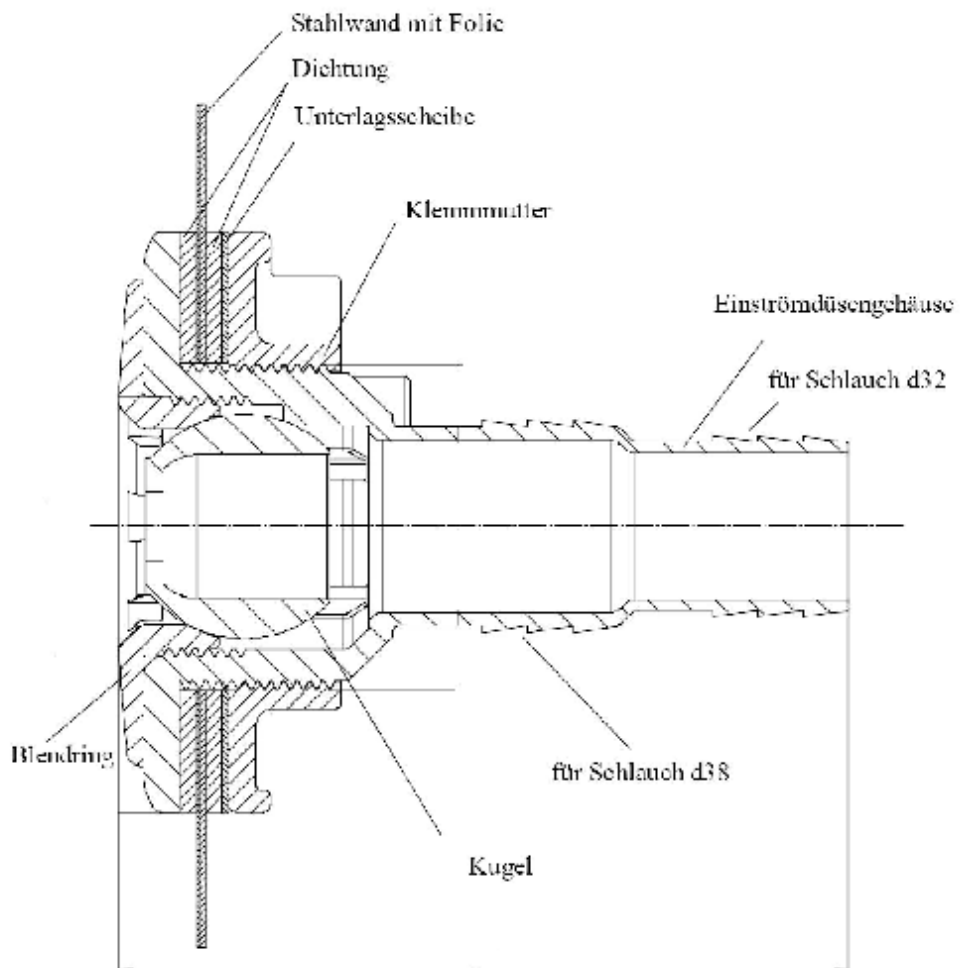
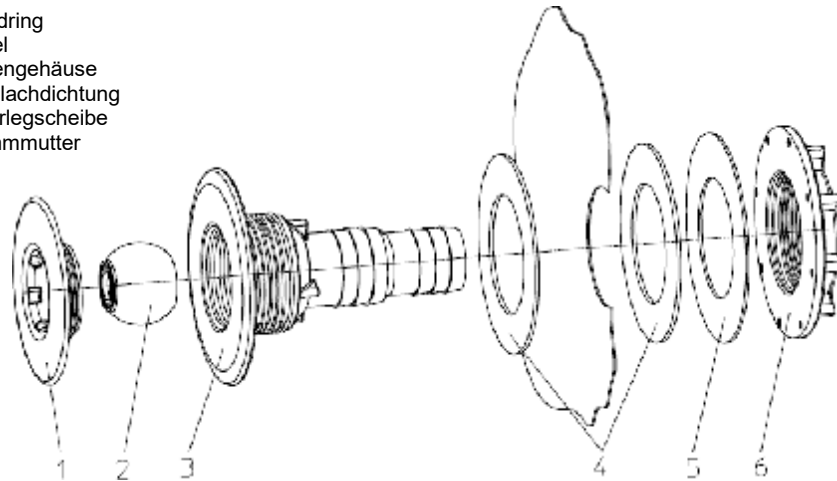
### Montageanleitung:

- 1) Einströmdüsengehäuse mit einer aufgeschobenen Flachdichtung durch das ausgestanzte Loch der Stahlwand mit Folie stecken.
- 2) Eine Flachdichtung und eine Unterlegscheibe auf das Einströmdüsengehäuse schieben.
- 3) Klemmmutter auf das Düsengehäuse schrauben und so fest anziehen das die Flachdichtungen leicht gequetscht werden.



**Achtung : Bei der Montage der Einströmdüse darauf achten das Montage spannungsfrei (kein Verzug) erfolgt !**

1. Blendingring
2. Kugel
3. Düsengehäuse
4. 2 x Flachdichtung
5. Unterlegscheibe
6. Klemmmutter



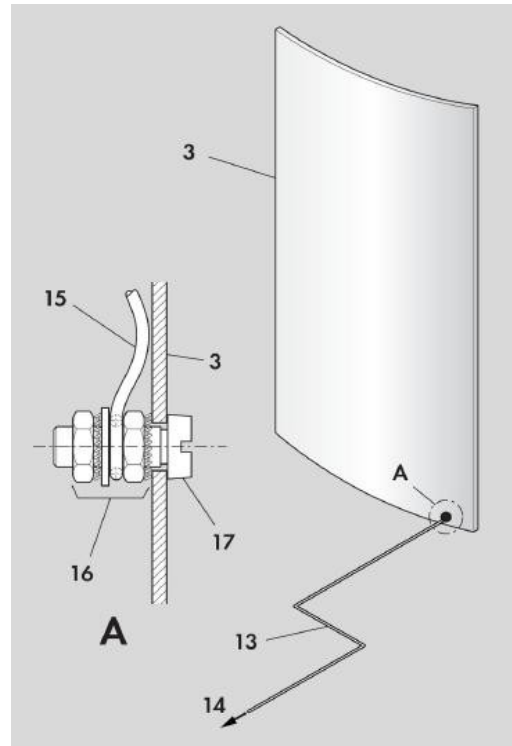
## 18. Potentialausgleich

Nach DIN 57100/Teil 702 bzw. VDE/Teil 702 wird für Schwimmbecken und alle großflächigen, metallischen Teile ein Potentialausgleich gefordert. Bei Achtformbecken muss die Erdung außer Stahlmantels auch an die Stützkonstruktion (Grundträger) angeschlossen werden. Verbindungsteile bei Feuchtigkeitseinwirkung gegen Korrosion schützen (Lack).

**Achtung: Elektrische Installationen dürfen nur von autorisierten Fachbetrieben vorgenommen werden.**



- 3 Stahlmantel
- 13 Potentialausgleich
- 14 zur Erdung
- 15 Kabel für Potentialausgleich
- 16 Mutter, Zahnscheibe, U-Scheibe, Mutter, Zahnscheibe
- 17 Schraube



## 19. Pflege-Tipps

Ihr Schwimmbecken hat eine PVC-Folienauskleidung. Leichte Verschmutzungen lassen sich mit Wasser und einer leichten Bürste beseitigen. Starke Verschmutzungen können mit Randreinigungsmittel entfernt werden. Verwenden Sie nur vom Hersteller freigegebene Reinigungs- und Pflegemittel. Überdosierungen von Wasserpflegemitteln (z. B. Chlor) können zu Verfärbungen der Folie führen.

Wird das Schwimmbecken entleert und gereinigt, sollte die Neubefüllung möglichst an gleichen Tag erfolgen. Insbesondere bei schlechtem Wetter besteht die Gefahr das sich bei entleertem Becken die Hinterfüllung versetzt und den Stahlmantel deformiert.

### 19.1. Reparatur

**gilt für: Rundform-Becken, Achtform-Becken, Ovalform-Becken**

Sollte die Schwimmbadfolie einmal beschädigt werden, können Sie diese bei kleinen Löchern ohne Schwierigkeiten reparieren. Wir empfehlen hierfür unser Unterwasserreparaturset (nicht im Lieferumfang enthalten).

### 19.2 Überwinterung

**gilt für: Rundform-Becken, Achtform-Becken, Ovalform-Becken**

Nach der Badesaison im Spätherbst sollte mit dem Überwinterungsmaßnahmen für Ihr Schwimmbecken begonnen werden. Das Schwimmbecken muss grundsätzlich in wassergefülltem Zustand überwintern. Die Metallteile sind ausreichend elastisch, um Eisdruck standzuhalten.. Ein teil- oder unbefülltes Becken kann durch Wind zerstört werden und kann im Extremfall bei Garantieansprüchen zum Ausschluss führen.

Wir empfehlen zunächst, die Wasserwerte auf den optimalen Stand zu regulieren (pH-Wert, Desinfektion) und unser Winterschutzmittel dem Wasser zuzufügen, um ein Veralgen zu verhindern. Stellen Sie Ihre Filteranlage nochmals für einige Stunden auf Zirkulieren.

Um Beschädigungen durch Frost zu vermeiden, muss das Wasser bis ca. 10 cm unterhalb vom Skimmer abgelassen und die Düsen mit der Winterverschlusskappe verschlossen werden. Entleeren Sie anschließend die Rohrleitungen (Wasser) und die Filteranlage (Wasser + Quarzsand). Lagern Sie die Filteranlage an einem frostfreien Ort. Im Frühjahr den Filterkessel mit neuem Spezial Schwimmbad Quarzsand füllen. Bitte entfernen Sie auch die Einstiegsleiter aus Ihrem Schwimmbecken.

**Zubehör:**

**Weiterhin empfehlen wir, das Becken mit einer SafeTop®-Abdeckung oder einer Extra-Abdeckplane abzudecken, um ein Veralgen zu verhindern. Keinesfalls Bretter, Bohlen oder andere Abdeckungen auf die Stahlwand oder den Handlauf auflegen.**

**Für Schäden durch Frosteinwirkung können wir keine Haftung übernehmen!**

Wir wünschen Ihnen viel Freude und Badespaß  
mit einem Schwimmbecken aus dem Hause



[www.bwtpool.de](http://www.bwtpool.de)

Technische Änderungen und Irrtum vorbehalten.